

Work happily



V1.0

naggura'swop



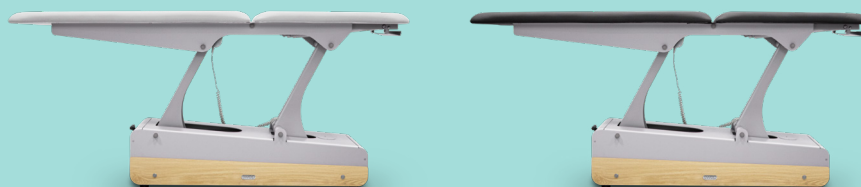
naggura.com

Our products



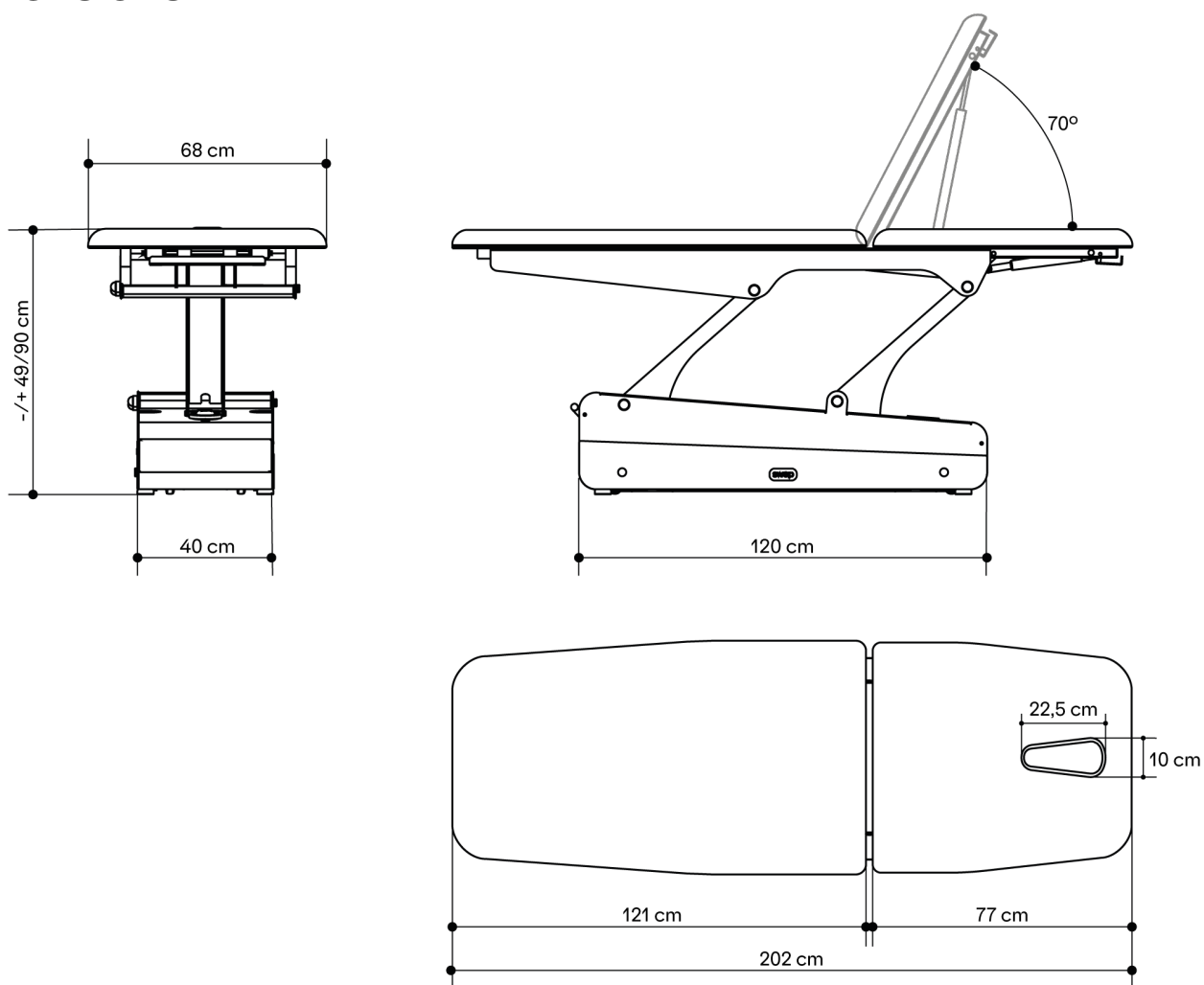
Massage

Swop 2L Starter



Swop 2L Starter is an all-round
electrical treatment table!
Simply multipurpose!

Dimensions



SWOP 2L STARTER MASSAGE



General Specifications

MOTORS

1 engine (height)

DIMENSIONS (LENGTH X WIDTH)

202 x 68 cm

HEIGHT (MIN. AND MAX.)

49/90 cm

WEIGHT

94 kg

THICKNESS

5 cm

DENSITY

40 kg/m³

LIFTING CAPACITY

200 kg

OPERATION

Hand controller (included)/
Foot controller (optional)

POWER SUPPLY

230 V - 50/60 Hz

MAX. INTENSITY

2 A

ELECTRIC MOTOR

6.000 N

CUSHION

Seamless Upholstery and
round edges.

PVC upholstery available
in white or grey.

Abrasion resistance:
120-150K cycles.

Accessories

Paper roll holder



Handlebar



Bamboo Sound System



Bed Covers

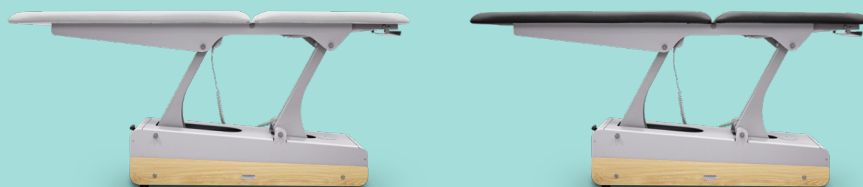


Nuestros Productos



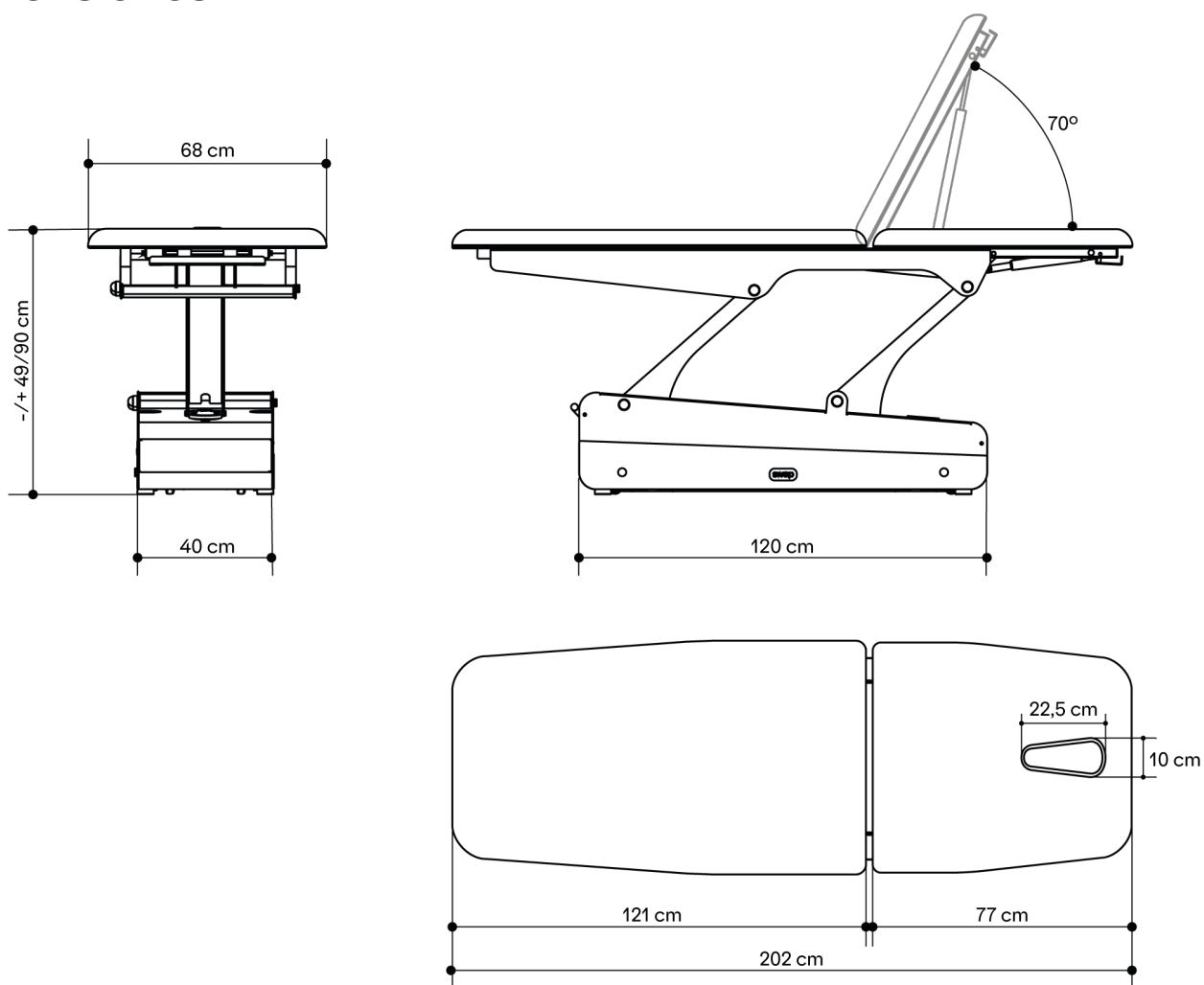
Massage

Swop 2L Starter



Swop 2L Starter es una camilla eléctrica todoterreno y polivalente.

Dimensiones



SWOP 2L STARTER MASSAGE



Características técnicas

MOTORES

1 motor (altura)

DIMENSIONES (LARGO X ANCHO)

202 x 68 cm

ALTURA (MIN. Y MAX.)

49/90 cm

PESO

94 kg

ESPESOR

5 cm

DENSIDAD

40 kg/m³

CAPACIDAD DE CARGA

200 kg

FUNCIONAMIENTO

Mando (incluido)
Pedal (opcional)

FUENTE DE ALIMENTACIÓN

230 V - 50/60 Hz

POTENCIA MÁXIMA

2 A

MOTOR ELÉCTRICO

6.000 N

TAPIZADO

Tapizado sin costuras y con bordes redondeados.

Tapizado de PVC en blanco o gris.

Resistencia a la abrasión: 120-150K ciclos.

Accesorios

Portarrollos de papel



Manillar apoyamanos



Bamboo Sound System



Funda de protección

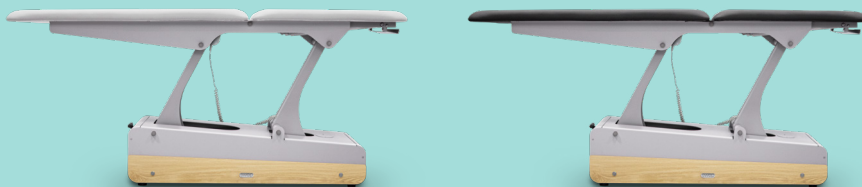


I nostri prodotti



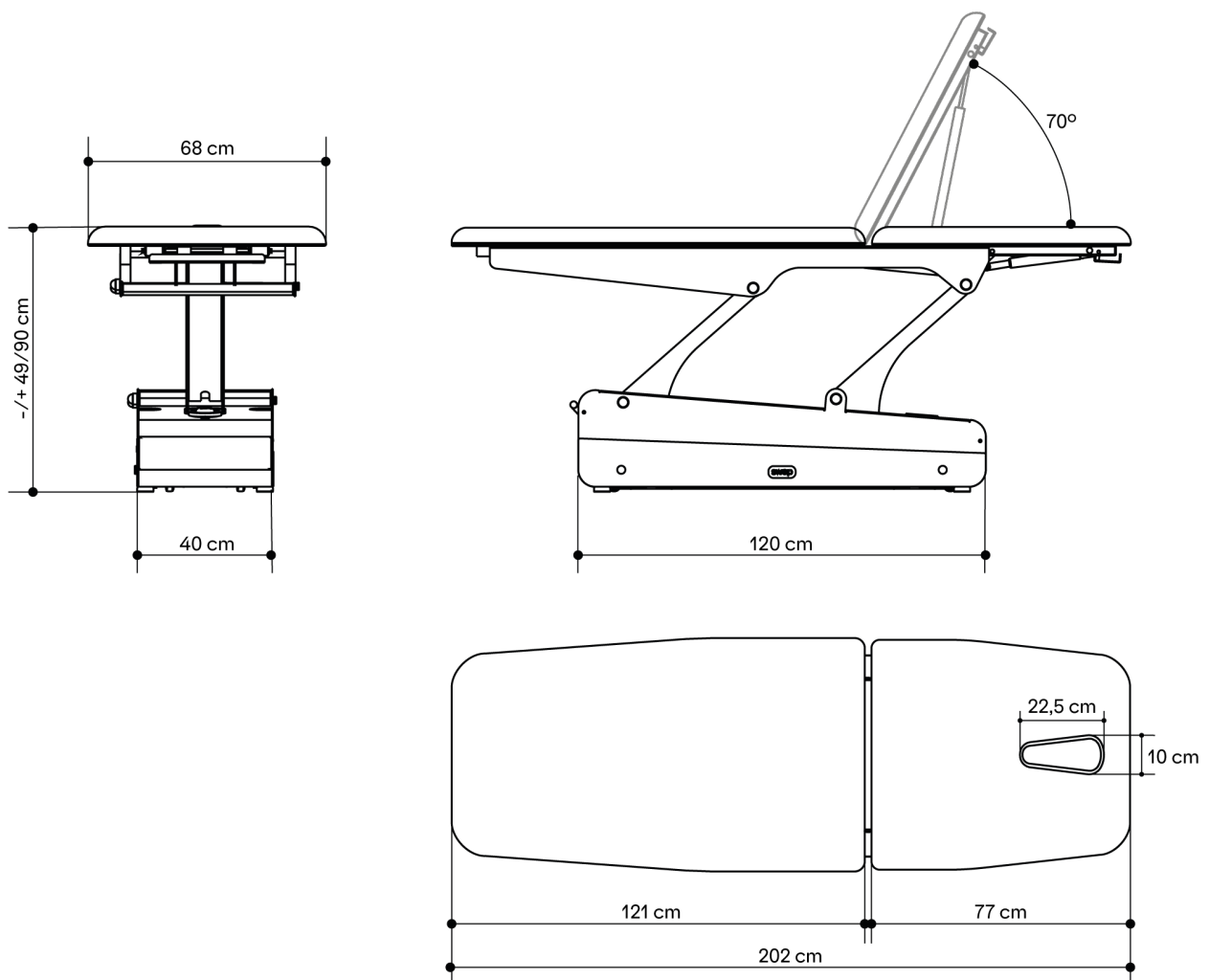
Massage

Swop 2L Starter



Swop 2L Starter è un lettino elettrico fuorilegge!
Semplicemente versatile!

Dimensioni



SWOP 2L STARTER MASSAGE



Caratteristiche tecniche

MOTORI

1 motore (altezza)

DIMENSIONI (LUNGHEZZA X LARGHEZZA)

202 x 68 cm

ALTEZZA (MINIMA E MASSIMA)

49/90 cm

PESO

94 kg

SPESSORE

5 cm

DENSITÀ

40 kg/m³

CAPACITÀ DI CARICO

200 kg

FUNZIONAMENTO

Telecomando (incluso)/
Pedaliera (opzionale)

ALIMENTAZIONE ELETTRICA

230 V - 50/60 Hz

POTENZA MASSIMA

2 A

MOTORE ELETTRICO

6.000 N

RIVESTIMENTO

Rivestimento senza cuciture con bordi arrotondati.

Rivestimento PVC in bianco o grigio.

Resistenza all'abrasione:
120-150K.

Accessori

Portarotoli



Supporto manubrio



Bamboo Sound System



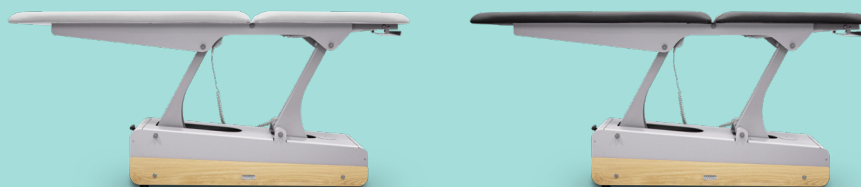
Coprilettini



Nos produits

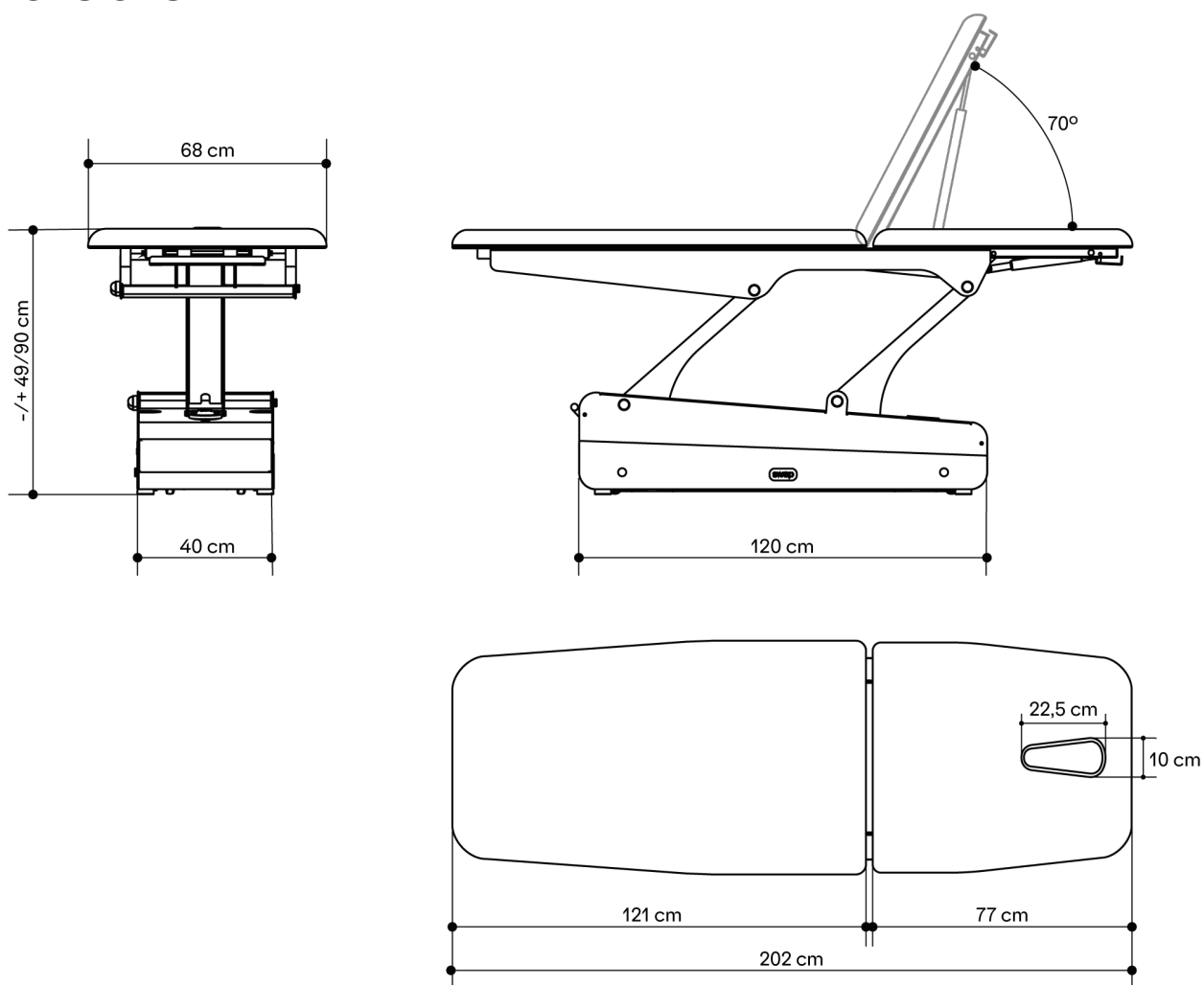


Swop 2L Starter



Swop 2L Starter est une table de traitement électrique complètement polyvalente!

Dimensions



SWOP 2L STARTER MASSAGE



Spécifications Générales

MOTEURS

1 moteur (hauteur)

DIMENSIONS (LONGUEUR X LARGEUR)

202 x 68 cm

HAUTEUR (MIN. ET MAX.)

49/90 cm

POIDS

94 kg

ÉPAISSEUR

5 cm

DENSITÉ

40 kg/m³

CAPACITÉ DE CHARGE

200 kg

FONCTIONNEMENT

Télécommande à main (comprise)
Commande à pied (option)

ALIMENTATION

230 V - 50/60 Hz

INTENSITÉ MAX.

2 A

VÉRIN ÉLECTRIQUE

6.000 N

MATELAS

Revêtement sans coutures
et bords arrondis.

Revêtement avec PVC en
blanc ou gris.

Résistance à l'abrasion:
120-150K cycles.

Accessoires

Porte-rouleau



Guidon repose-mains



Bamboo Sound System



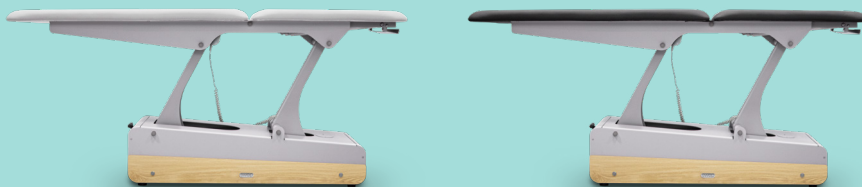
Housse de protection



Unsere Produkte

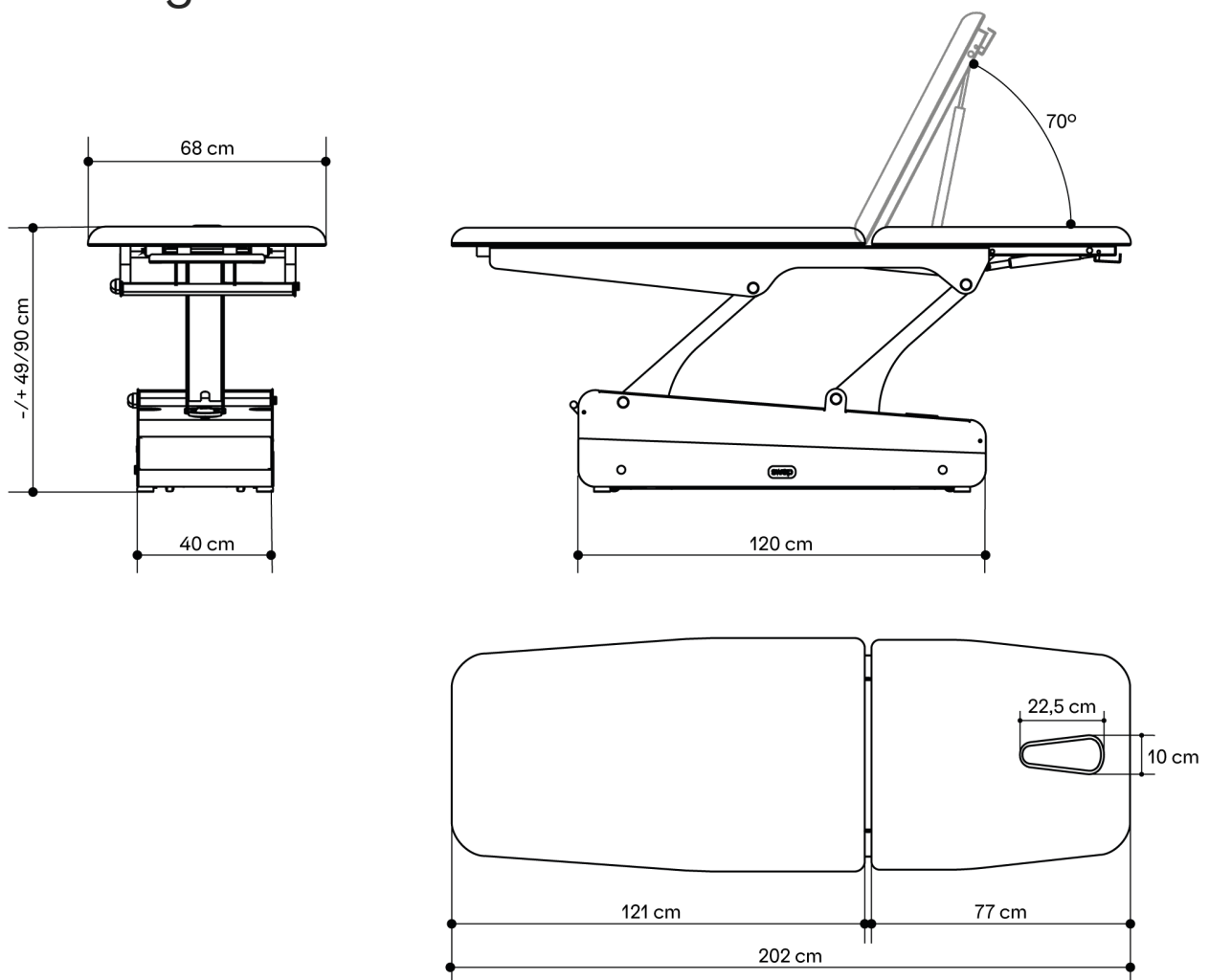
Massage

Swop 2L Starter



Swop 2L Starter ist eine multifunktionale, elektrische Behandlungsliege breit einsetzbar.

Abmessungen



SWOP 2L STARTER MASSAGE



Technische Angaben

MOTOREN
1 Motor (Höhe)

ABMESSUNGEN (LÄNGE X BREITE)
202 x 68 cm

HÖHE (MIN. UND MAX.)
49/90 cm

GEWICHT
94 kg

POLSTERDICKE
5 cm

DICHTE
40 kg/m³

BELASTBARKEIT
200 kg

BEDIENUNG
Handfernbedienung (serien-
mäßige Ausstattung)/
Fußfernbedienung (optional)

STROMVERSORGUNG
230 V - 50/60 Hz

MAX. INTENSITÄT
2 A

ELEKTRISCHER MOTOR
6.000 N

POLSTERUNG

Nahtloser Polsterbezug und
mit abgerundeten Kanten.

PVC Polsterbezug in Weiß
oder Grau.

Abriebfestigkeit: 120-150K
Zyklen.

Zubehör

Papierrollenhalter



Lenker als Handstütze



Bamboo Sound System



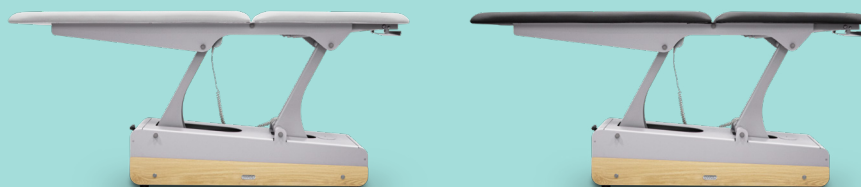
Froteebezüge



Onze producten

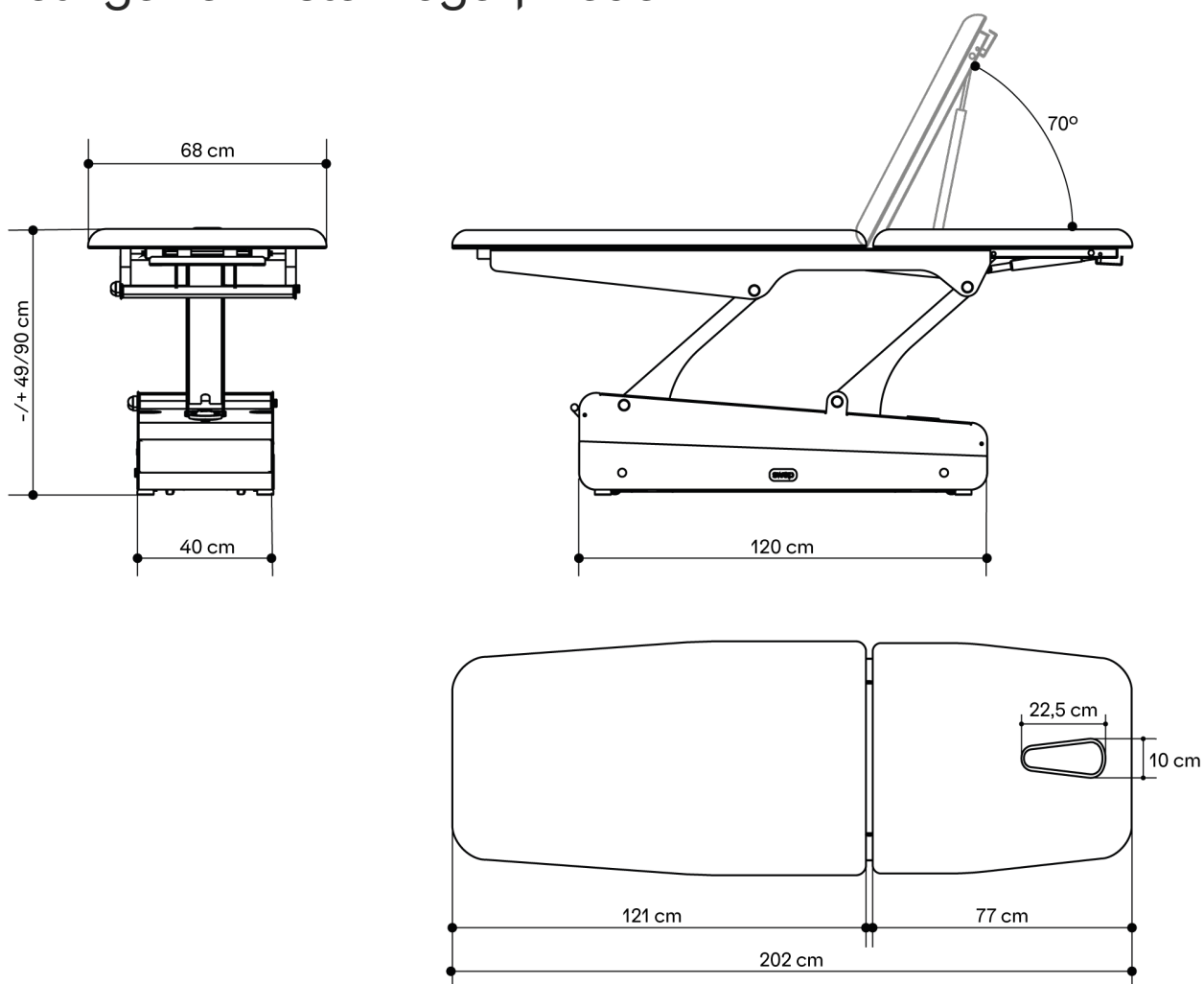
Massage

Swop 2L Starter



De Swop 2L Starter is een all-round 2-delige elektrische tafel met lang instelbaar rugdeel. De tafel is uitermate geschikt voor behandelingen en onderzoeken.

Afmetingen en instelmogelijkheden



SWOP 2L STARTER MASSAGE



Algemene Specificaties

MOTOREN

1 Motor (hoogte)

AFMETINGEN (LENGTE-BREEDTE)

202 x 68 cm

HOOGTE (MIN. AND MAX.)

49/90 cm

GEWICHT

94 kg

DIKTE KUSSENS

5 cm

POLSTERING

40 kg/m³

MAXIMALE DYNAMISCHE BELASTING

200 kg

BEDIENING

Handschakelaar (inbegrepen)/ Voetschakelaar (optioneel)

STROOMVOORZIENING

230 V - 50/60 Hz

MAX. INTENSITEIT STROOMOPNAME

2 A

ELEKTRISCHE MOTOR HOOG/LAAG

6.000 N

BEKLEDING

De Kussens zijn naadloos en hebben afgeronde hoeken.

PVC bekleding in wit of graphite.

Slijtagebestendigheid: 120-150K Martindale.

Toebehoren

Papierrolhouder



Stuur ondersteuning.



Bamboo Sound System



Hoezen

